



TREKHAKEN - ATTELAGES

n.v. G. DECONINCK

Molenwegel, 21

8790 Waregem - België

☎ 056 / 60 42 12 (5 l.)

TREKHAAK N°: 733

voor : MAZDA 323 stw '86 -

SAMENSTELLING :

- 1 trekhaak
- 1 bolhouder - zweestuk
- 1 bol Ø 50 compleet
- 2 moeren met bouten M16-50
- 2 moeren met bouten M10-30 (C)
- 1 moer met bout M10-160 (B)
- 3 rondsels 60-12 (B-C)
- 1 verhoogd rondsel 60-16/135 (B)
- 3 borgrondsels Ø 10 (B-C)
- 2 borgrondsels Ø 16 (*)

MONTAGEHANDLEIDING :

- 1/ Reservewiel wegnemen. Links achter--en onderaan de trekhoog definitief verwijderen. De 4 bouten, die de bumperdraagstukken aan het chassis bevestigen, uitschroeven. De grondbekleding achteraan rechts losmaken. De beschermplaat boven bedrading wegnemen en deze een weinig opheffen om beschadiging te voorkomen. Na montage van trekhaak alles terug plaatsen.
- 2/ De voorziene boring rechts in onderkant chassisbalk doorboren (Ø 10,5) tot in laadvloer. Rondsel met bout via laadruimte en verhoogd rondsel via onderkant hier aanbrengen.
- 3/ Trekhaak plaatsen met : A op de 4 vrijgekomen gaten (van de bumpersupports) en de bouten nu terug plaatsen. ; B past op bout vermeld in 2/ en C tegen voorzijde carrosserie-afboording (deze doorboren Ø 10,5). De bouten met rondsels inbrengen tussen koetswerk en bumper en vastmaken. Monteren (*) en alles degelijk aanschroeven.

ATTELAGÉ N°: 733

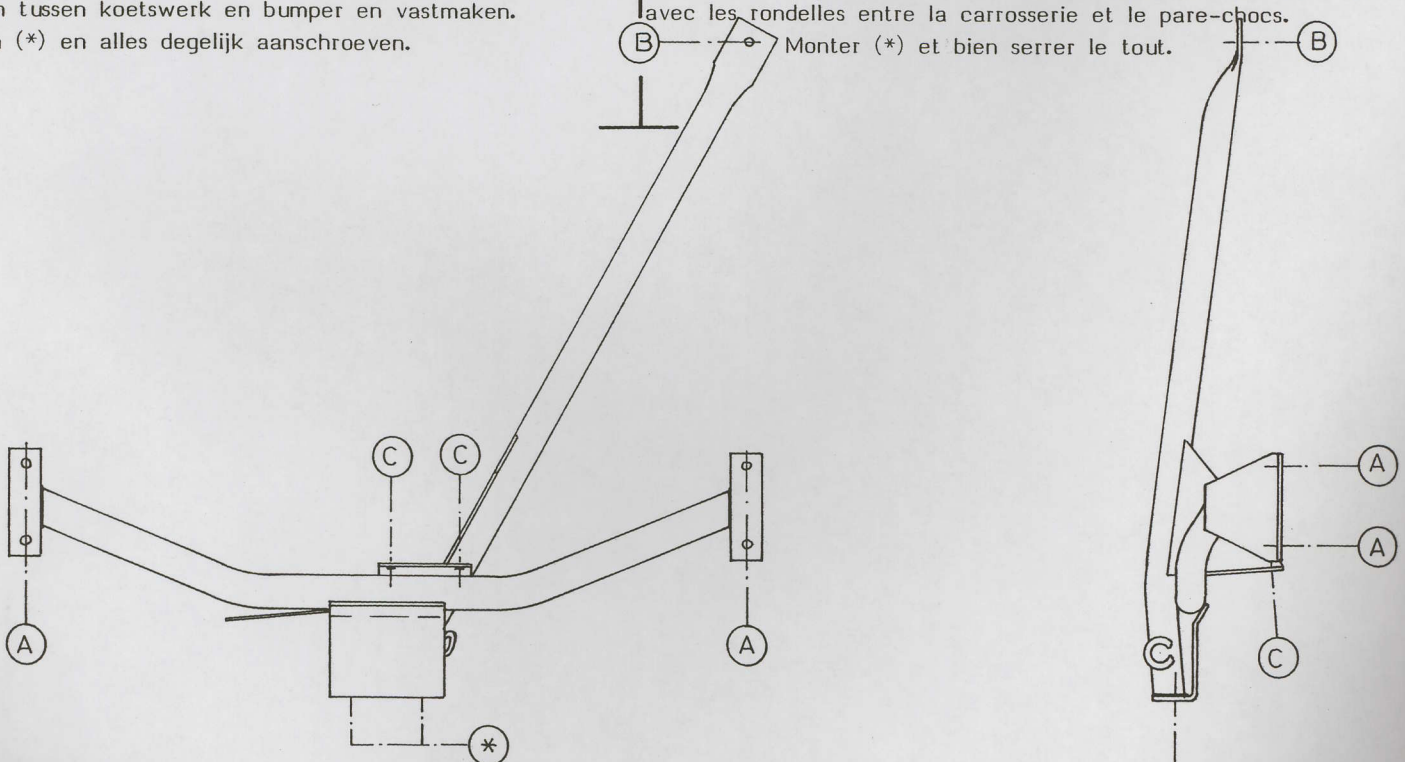
pour : MAZDA 323 stw/break '86 -

COMPOSITION :

- 1 Attelage
- 1 Equerre porte-boule
- 1 Boule Ø 50 complète
- 2 Ecrous avec boulons M16-50
- 2 écrous avec boulons M10-30 (C)
- 1 écrou avec boulon M10-160 (B)
- 3 rondelles 60-12 (B-C)
- 1 rondelle rehaussée 60-16/135 (B)
- 3 rondelles de sécurité Ø 10 (B-C)
- 2 rondelles de sécurité Ø 16 (*)

NOTICES DE MONTAGE :

- 1/ Enlever la roue de rechange. Enlever l'anneau de traction à gauche à l'arrière en dessous de la voiture définitivement. Dévisser les 4 boulons, qui tiennent les supports-pare-chocs au chassis. Détacher la couverture de fond à l'arrière à droite. Enlever la tôle de protection au dessus de cablage et élever la tôle un peu pour prévenir l'endommagement. Remettre le tout après montage.
- 2/ Forer en Ø 10,5 le forage prévu à droite en dessous du poutre de chassis jusque dans le fond de la benne. Placer la rondelle avec le boulon via l'espace de charge et aussi la rondelle rehaussée via le dessous.
- 3/ Placer l'attelage avec : A sur les 4 tifs venus libre (des supports-pare-chocs) et remettre maintenant les boulons ; B sur le boulon mentionné dans 2/ et C contre le côté du bord de la carrosserie (forer ces points en Ø 10,5). Placer et fixer les boulons avec les rondelles entre la carrosserie et le pare-chocs. Monter (*) et bien serrer le tout.



N.B. (*) standaard uitrustingen (kunnen vervangen worden door originele aanpasstukken)

équipements standard (peuvent être remplacés par des pièces d'adaptation d'origine

zie ommezijde
voir au verso